

Magnetostrictive Torque Sensor

磁歪式トルクセンサ

MTS0001

NEW

非接触磁歪式超低トルクセンサ

MTS0001

特徴

- 定格トルク 0.1 N·m
- 非接触式・高信頼性
- ヒステリシス・非直線性 1% F S
- 高速応答性 (3 kHz)
- アンプ内蔵 電源投入と同時に出力トルクをアナログ電圧で出力
- 外部ゼロ点リセット機能



仕様

性能

CW方向定格出力	+2V ± 0.02V (DC)
ゼロバランス	0V ± 0.02V (DC)
CCW方向定格出力	-2V ± 0.02V (DC)
ヒステリシス	±1% F S
非直線性	±1% F S
繰り返し性	±1% F S
軸回転による変動	1% F S
応答性	3 kHz

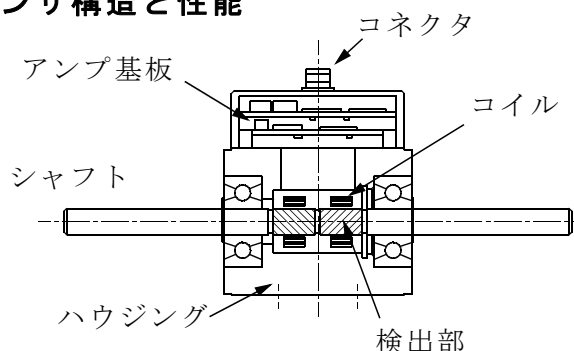
電気的特性

電源電圧	±12V ± 0.5V (DC)
消費電流	200mA (+12V DC) 200mA (-12V DC)
ケーブル	φ7mm UL20141 AWG26 7芯横巻きシールド線 2m

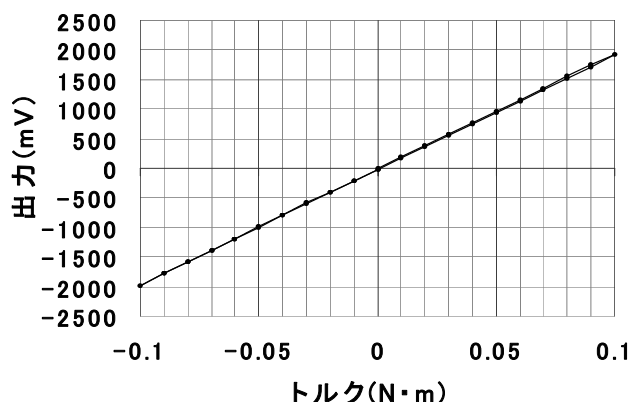
環境特性

動作温度範囲	-10°C ~ +60°C
保存温度範囲	-20°C ~ +85°C
湿度範囲	R. H. 15% ~ 85% (結露なきこと)
定格出力の温度影響	±0.4% F S / 10°C
ゼロの温度影響	±0.4% F S / 10°C

センサ構造と性能



センサ出力特性 MTS0001



SAN-E 株式会社 サンエテック

本社 〒543-0054 大阪市天王寺区南河堀町4番71号
TEL: 06-6779-1591 (代表) FAX: 06-6779-1596
奈良工場 〒639-0242 奈良県香芝市北今市4丁目201番地6
TEL: 0745-78-7788 (代表) FAX: 0745-78-7888

東京営業所 〒105-0004 東京都港区新橋2丁目16番1号
ニュー新橋ビル708・C-6
TEL: 03-5157-8751 (代表) FAX: 03-5157-8527
Website <http://www.san-e.co.jp>